

Rollladenkasten-Ziegelblende

ROKA-THERM 2 RG NEOLINE ZB

✓ Artikelgruppe 71

€ PREISE

Kastenbreite [mm]	Kastenhöhe [mm]	Lichtes Innenmaß [mm]	Best.-Nr.	Preis / lfm
300	300	216	79330	106,95
365	300	216	79336	124,60
425	300	216	79342	140,20
490	300	216	79349	146,75

Fertigungszeit auf Anfrage.

Mindestfracht 69 € / Lieferung.

Preis ohne Teleskopwelle, Gurtscheibe und Lagerhalter.



Rollladenkasten-Ziegel

ROKA-LITH RG CLASSIC

✓ Artikelgruppe 70

€ PREISE

Kastenbreite [mm]	Kastenhöhe [mm]	Lichtes Innenmaß [mm]	Best.-Nr.	Preis / lfm
300	300	190	79130	131,35
365	300	200	79136	137,95
425	300	200	79142	167,10
490	310	200	79149	193,60

Fertigungszeit auf Anfrage. Mindestfracht 69 € / Lieferung.

Inklusive einer EG-Systemdose.

Preis ohne Teleskopwelle, Gurtscheibe und Lagerhalter.



ZUBEHÖR-ROLLLADENKASTEN

✓ Artikelgruppe 72

€ PREISE

Best.-Nr.	Bezeichnung	Preis	Stk. / lfm
79971	Teleskopwelle, Gurtscheibe, Lagerhalter	13,00	lfm
79975	EG-Systemdose - Gurt	8,20	Stk.
79976	EG-Systemdose - Elektro	8,20	Stk.
79974	Gehungsschnitt	41,30	Stk.



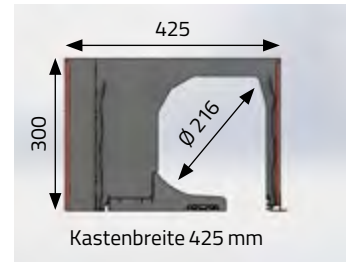
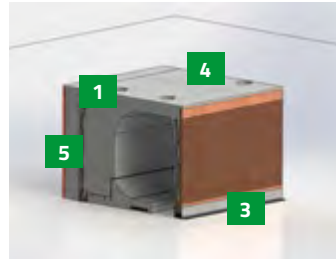
Beachten Sie die aktuellen Energie- und Frachtkostenzuschläge unter <https://www.kellererziegel.de/Energie-und-Frachtkostenzuschlaege>

ROKA-THERM 2 RG NEOLINE ZB

Ziegelblende beidseitig

Kastenhöhe 300 mm

Auflage:
Standard 125 mm je Seite

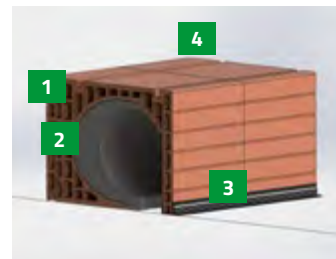


- 1** Korpus aus Neopor® [$\lambda = 0,032 \text{ W}/(\text{mK})$] mit Ziegelblende innen und außen
- 2** Teleskopwelle
- 3** Kasten-Abschlusschiene mit 13 mm Überstand
- 4** Wärmedämmte Seitenteile
- 5** PLATINUM® Armierungseinlage

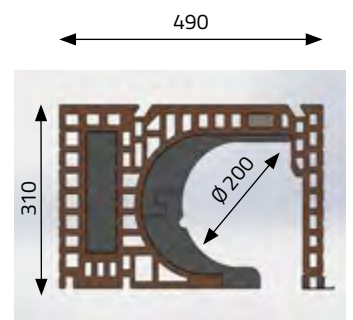
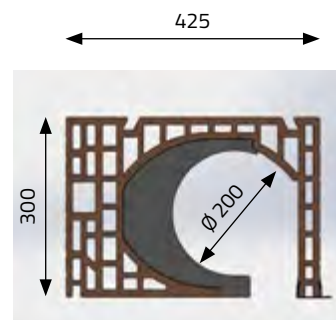
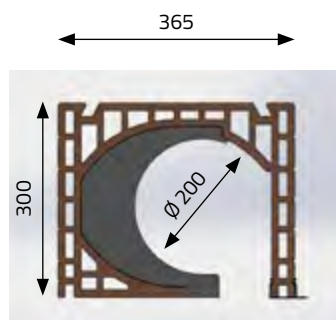
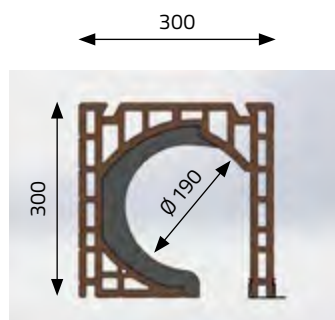
ROKA-LITH RG CLASSIC

Kastenhöhe 300 mm

Auflage:
Standard 125 mm je Seite



- 1** Ziegel-Rollladenkasten, selbsttragend, aus plangeschliffenen Ziegel-Formteilen
- 2** Wärmedämmung aus Neopor® [$\lambda = 0,032 \text{ W}/(\text{mK})$]
- 3** Kasten-Abschlusschiene mit 20 mm Überstand
- 4** Wärmedämmte Seitenteile



Kastenbreite 300 mm

Kastenbreite 365 mm

Kastenbreite 425 mm

Kastenbreite 490 mm